



ВОЗДУШНЫЙ КОМПРЕССОР 60, 80, 120, 150, 200, 250, 300

**ИНСТРУКЦИЯ ПО ЭКСПЛУАТАЦИИ И ТЕХНИЧЕСКОМУ
ОБСЛУЖИВАНИЮ**

ГАРАНТИЙНЫЕ ОБЯЗАТЕЛЬСТВА

ГАРАНТИЙНОЕ ОБСЛУЖИВАНИЕ

Гарантия сроком на 2 года предоставляется на конструкцию компрессора, для сохранения производительности компрессора пользователям рекомендуется один раз в год производить замену диафрагм.

Гарантия предоставляется при условии, что:

(А) Устройство используется согласно инструкции.

(Б) Все ремонтные работы, проводимые на данном воздушном насосе, выполнены представителем производителя (продавца) и подтверждаются соответствующим документом.

Плата за ремонт может быть взята в течение гарантийного срока в следующих случаях:

(А) Если неполадка устройства произошла по причине его ненадлежащего использования, или ремонт устройства осуществлялся лицами, не являющимися представителями производителя (продавца).

(Б) Если неполадка произошла по причине пожара, стихийного бедствия или использования электрической сети несоответствующего напряжения.

(В) Если гарантийный документ был утерян, неверно заполнен или в конструкцию были внесены несанкционированные изменения.

Пожалуйста, ознакомьтесь с данной инструкцией и сохраните ее для дальнейших справок.

Данный **безмасляный** компрессор НЕ требует смазки.

Перед использованием устройства на больших высотах проконсультируйтесь у Вашего поставщика.

Организация _____

Индекс _____

Адрес _____

Телефон _____

E-mail _____

ВОЗДУШНЫЙ КОМПРЕССОР 60, 80, 120, 150, 200, 250, 300

ИНСТРУКЦИЯ ПО ЭКСПЛУАТАЦИИ И ТЕХНИЧЕСКОМУ ОБСЛУЖИВАНИЮ

Пожалуйста, ознакомьтесь с данной инструкцией и сохраните ее для дальнейших справок.



- *Высокая эффективность
- *Низкий уровень шума
- *Простота обслуживания
- *Компактный и мощный
- *Не требует смазки



ISO 9001 : 2008

Благодарим Вас за покупку данного оборудования. Оно произведено из качественных материалов в соответствии с наивысшими стандартами. Пожалуйста, следуйте всем рекомендуемым правилам по эксплуатации, обслуживанию и технике безопасности, чтобы обеспечить долгую безотказную работу Вашего оборудования.

ВНИМАНИЕ

• **ВАЖНЫЕ МЕРЫ БЕЗОПАСНОСТИ - ПРОЧТИТЕ ПРЕДПИСАНИЯ ПО ТЕХНИКЕ БЕЗОПАСНОСТИ И СЛЕДУЙТЕ ИМ.**

• **УБЕДИТЕЛЬНАЯ ПРОСЬБА: ДЛЯ ПРОВЕДЕНИЯ РЕМОНТА ИЛИ ЗАМЕНЫ ДЕТАЛЕЙ, ОПИСАННЫХ В ДАННОЙ ИНСТРУКЦИИ, ОБРАТИТЕСЬ К КВАЛИФИЦИРОВАННОМУ СПЕЦИАЛИСТУ.**

ИСТОЧНИКИ ОПАСНОСТИ

Во избежание возможного удара электрическим током при использовании компрессора в качестве оборудования для аэрации водных объемов необходимо соблюдать особую осторожность. В случаях, перечисленных ниже, не пытайтесь произвести самостоятельный ремонт, доставьте воздушный компрессор в специализированный сервисный центр для ремонта или утилизируйте компрессор.

1. При попадании компрессора в воду **НЕ ТРОГАЙТЕ ЕГО**. Перед тем как извлечь компрессор из воды выключите его из розетки. В случае попадания воды на электрические детали незамедлительно выключите его из розетки.
2. После установки тщательно проверьте компрессор. **НЕ** включайте его в розетку при наличии воды на деталях, не предназначенных для работы в воде.
3. Не используйте компрессор, если повреждены сетевой кабель или штепсельная вилка, а также если компрессор работает неисправно, его уронили или повредили каким-либо образом.
4. Для предотвращения попадания воды в электрическую розетку расположите компрессор в стороне от настенной розетки. На каждом кабеле, соединяющем воздушный компрессор с электрической розеткой, необходимо сделать «петлю для капель». «Петля для капель» - это часть провода, находящаяся ниже уровня настенной розетки или розетки удлинителя (при использовании удлинительного шнура). «Петля для капель» препятствует попаданию скатывающихся по кабелю капель в розетку. При попадании воды в розетку **НЕ ИЗВЛЕКАЙТЕ ИЗ НЕЕ ВИЛКУ**. Отключите автоматический выключатель, питающий электричеством компрессор. Затем выньте вилку из розетки проверьте розетку на предмет наличия воды. Не используйте компрессор рядом с летучими жидкостями, такими как бензин, растворители и т. д., так как это может привести к взрыву.
5. Система аварийного отключения (только в модификациях DBMX и DBMS): в случаях, когда частота ходов магнита, расположенного в центре машины, возрастает, или когда разрушена диафрагма, что приводит к увеличению хода магнита, микро-выключатель в верхней части корпуса катушки автоматически отключает питание.

МЕРЫ ПРЕДОСТОРОЖНОСТИ ПРИ ЭКСПЛУАТАЦИИ

1. При использовании устройства детьми или рядом с детьми необходим тщательный надзор.
2. Данный компрессор предназначен для работы только с чистым воздухом. Ни при каких обстоятельствах не используйте компрессор для работы с водой или другими жидкостями, так как это может привести к повреждению компрессора.
3. Компрессор можно использовать при температуре окружающего воздуха от 5°C до 60° С. Работа компрессор при температурах, лежащих вне указанного диапазона, может привести к неисправности или значительному снижению срока службы.
4. Не загоразивайте выход воздуха.

5. При перегреве, который может быть вызван несоблюдением пунктов 3 или 4, компрессор автоматически отключается и не работает до охлаждения, включение происходит автоматически.
НЕ СНИМАЙТЕ КОРПУС С КОМПРЕССОРА, ПОКА ОН ПОДКЛЮЧЕН К ЭЛЕКТРИЧЕСКОЙ СЕТИ.
6. Всегда выключайте компрессор из розетки перед обслуживанием. При выключении устройства из розетки держитесь за штепсельную вилку, не тяните за провод.
7. Не используйте компрессор не по назначению. Использование приспособлений, не рекомендованных или не продаваемых производителем может привести к неисправности.
8. Не устанавливайте компрессор в местах, где он будет подвержен воздействию метеорологических условий. Не храните компрессор в помещениях с температурой ниже 0°C.
9. Перед включением компрессора убедитесь, что он находится в устойчивом положении.
10. Прочитайте и осмотрите все важные обозначения на компрессоре.
11. Убедитесь в том, что удлинительные кабели (если они необходимы) имеют необходимый или больший номинал (в амперах или ваттах). Во избежание отключения убедитесь, что сетевой кабель подключен надежно.
12. Во избежание травм не дотрагивайтесь до движущихся частей или горячих частей компрессора.
13. Всегда выключайте устройство из розетки, если оно не используется, а также перед установкой или снятием деталей и перед чисткой.

СОХРАНИТЕ ДАННЫЕ ИНСТРУКЦИИ

УСТАНОВКА

Перед установкой данного оборудования отключите электропитание от автоматического выключателя. Установите устройство таким образом, чтобы оно не взаимодействовало с водой или другими жидкостями и где оно будет защищено от влияния погодных условий. Несоблюдение этих инструкций может стать причиной гибели, пожара или поражения электрическим током.

Вам необходимо произвести правильную установку оборудования.

Убедитесь в том, что у Вас имеются необходимые условия для его монтажа.

Монтаж

Данное устройство должно быть установлено на горизонтальной плоской поверхности. Крепление устройства на устойчивой твердой поверхности и использование поглощающих вибрацию опор снижают шум и вибрацию.

Сборка трубопроводов

Снимите пробку с выхода компрессора, обозначенного «OUT». Присоедините трубки и муфты, которые совпадают по размеру с выходом или больше него.

Вспомогательное оборудование

Для контроля производительности возможна установка предохранительного клапана и измерительного прибора на выходном отверстии. Для предотвращения обратного течения воздуха через компрессор, возможно установить обратный клапан.

ЭЛЕКТРИЧЕСКОЕ СОЕДИНЕНИЕ

Данное устройство должно быть заземлено надлежащим образом. Не модифицируйте штепсельную вилку, входящую в комплект. Если она не подходит к

розетке, обратитесь к квалифицированному электрику для установки необходимой розетки.

Если необходимы ремонт или замена кабеля или штепсельной вилки, не подключайте заземляющий провод ни к одному из плоских контактов. Заземляющим проводом является провод с изоляцией зеленого цвета или с изоляцией зеленого цвета с желтыми полосками. Проверьте состояние электропроводки. Не подключайте данное устройство к постоянной проводке, находящейся в плохом состоянии или не удовлетворяющей требованиям к данному устройству. Несоблюдение этих инструкций может стать причиной гибели, пожара или поражения электрическим током.



Рисунок 2

Модель с сетевым кабелем

В случае короткого замыкания заземление снижает риск удара электрическим током, так как при этом имеется провод для ухода электрического тока. Вилку необходимо включать в розетку, установленную и заземленную в соответствии со всеми местными правилами и предписаниями.

Если инструкции по заземлению не достаточно понятны, или Вы не уверены в том, заземлено ли устройство, обратитесь за помощью к квалифицированному электрику или специалисту по техническому обслуживанию.

Модель, подключаемая к постоянной проводке

Электропроводка должна удовлетворять всем правилам безопасности, и должна быть проведена квалифицированным специалистом. Проверьте соответствие напряжения в сети величине, указанной на шильдике с названием устройства.

Удлинительные шнуры

Используйте только 2-проводной удлинительный шнур с 2-контактной вилкой. Подключите вилку удлинительного шнура к соответствующей 2-контактной розетке. Не пользуйтесь переходником. Убедитесь, что Ваш удлинительный провод находится в хорошем состоянии. Убедитесь в том, что провода удлинительного шнура подходят по диаметру провода для передачи электрического тока, потребляемого устройством. Провода недостаточного размера являются источниками пожарной опасности, их использование приведет к падению напряжения в сети и потере мощности, что повлечет за собой перегрев устройства. На рисунке Б приведены необходимые значения диаметру провода в зависимости от требуемой длины и номинального тока, указанного на шильдике с названием устройства. Если Вы сомневаетесь в выборе провода, возьмите провод с ближайшим большим диаметру проволоки. Чем меньше значение диаметра, тем больше толщина провода.

РИСУНОК Б - МИНИМАЛЬНОЕ СЕЧЕНИЕ ПРОВОЛОКИ ПРОВОДОВ УДЛИНИТЕЛЬНОГО КАБЕЛЯ

Амперы Вольты Длина провода в метрах

	120	7,5	15	30	45	60	75	90	120	150
	240	15	30	60	90	120	150	180	240	300
0-2		18	18	18	16	16	14	14	12	12
2-3		18	18	16	14	14	12	12	10	10
3-4		18	18	16	14	12	12	10	10	8
4-5		18	18	14	12	12	10	10	8	8
5-6		18	18	14	12	10	10	8	8	6

ЭКСПЛУАТАЦИЯ

Используйте только рекомендуемые детали для перекачки воздуха, рассчитанные на давление не менее $0,7 \text{ кг/см}^2$. Во время работы устройства его поверхности могут нагреваться. НЕ направляйте воздушный поток от компрессора на тело. В воздушном потоке могут содержаться твердые или жидкие частицы, которые могут вызвать поражение глаз или кожи. Пользуйтесь защитными очками. НЕ распыляйте огнеопасные или легковоспламеняющиеся жидкости вблизи работающего устройства. Несоблюдение данных инструкций может стать причиной ожогов, повреждений глаз или других серьезных травм.

Запуск

Если компрессор не включается или его производительность значительно снижается при нагрузке, выключите его и отсоедините от него электропитание. Проверьте, что компрессор работает от сети с необходимым напряжением.

ОБСЛУЖИВАНИЕ

Перед обслуживанием данного устройства отключите кабель электропитания от розетки. Если устройство подключено к постоянной электропроводке, отключите электропитание на автоматическом выключателе или коробке плавких предохранителей перед тем как приступить к обслуживанию. Несоблюдение данных инструкций может стать причиной гибели, пожара или поражения электрическим током. Во время работы устройства его поверхности могут нагреваться. Перед обслуживанием устройства, необходимо дать ему остыть.

Обязательно выполняйте следующие действия:

- Регулярно проводите проверку и необходимый ремонт устройства для обеспечения его исправной работы.
- Перед обслуживанием проверяйте сброс давления из устройства.
- Не смазывайте компрессор и не добавляйте в него масло.

После первых 500 часов работы проверьте всасывающий фильтр. Очистите фильтр и определите как часто его необходимо будет проверять в дальнейшем. Данная процедура помогает обеспечить заданные производительность и срок службы устройства.

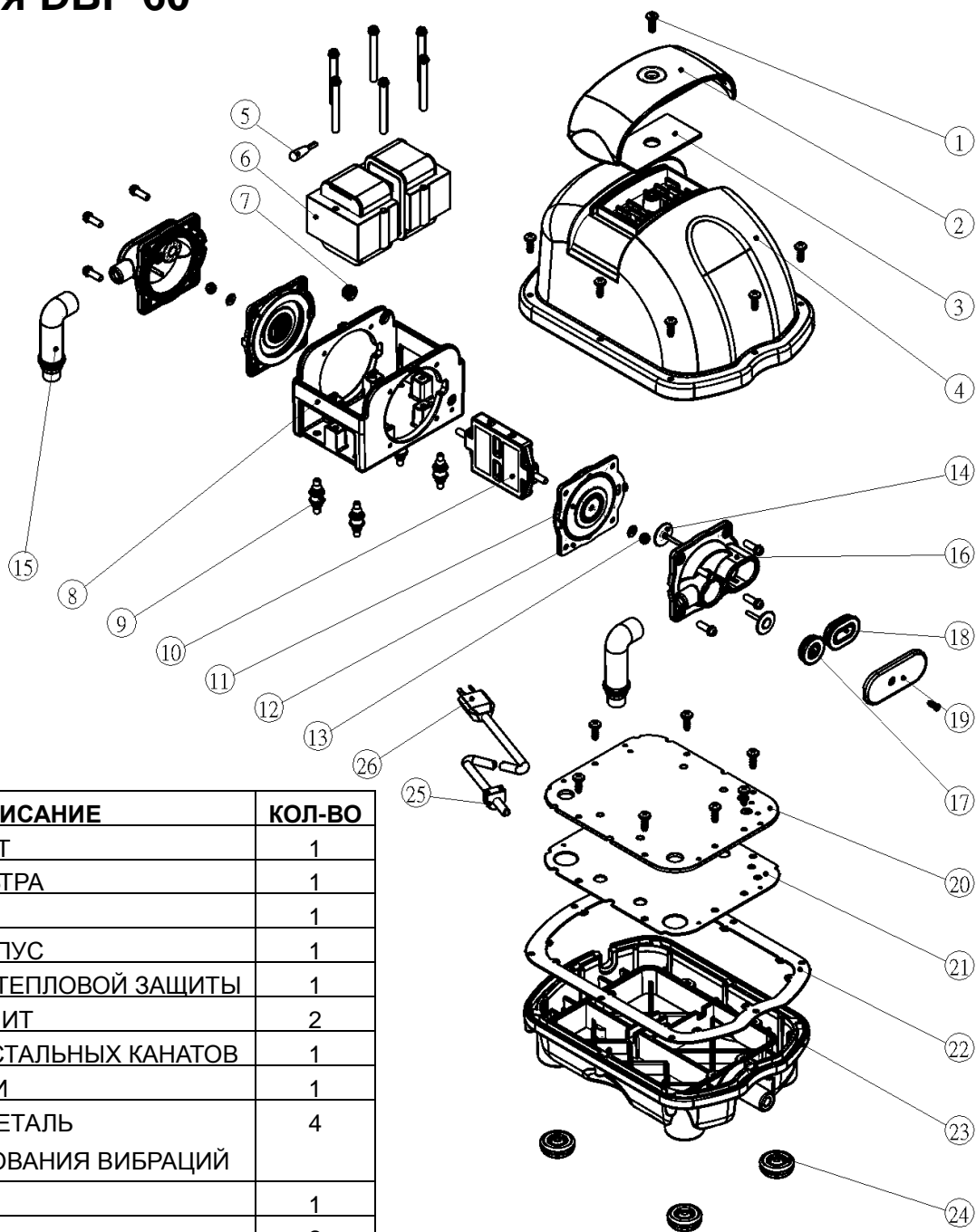
Чистка

Для чистки устройства НЕЛЬЗЯ использовать керосин или ЛЮБЫЕ другие легковоспламеняющиеся растворители.

1. Снимите фильтр и очистите его с использованием очищающего средства и воды.
2. Хорошо промойте фильтр и высушите на воздухе.

Перед повторным включением устройства проверьте, чтобы все вспомогательное оборудование, такое как предохранительные клапаны и измерительные приборы, было присоединено к крышке компрессора и не имело повреждений.

Модификация DBP 60



NO.	ОПИСАНИЕ	КОЛ-ВО
1	ВЕРХНИЙ ВИНТ	1
2	КРЫШКА ФИЛЬТРА	1
3	ФИЛЬТР	1
4	ВЕРХНИЙ КОРПУС	1
5	УСТРОЙСТВО ТЕПЛОВОЙ ЗАЩИТЫ	1
6	ЭЛЕКТРОМАГНИТ	2
7	СТОПОР ДЛЯ СТАЛЬНЫХ КАНАТОВ	1
8	РАМА КАТУШКИ	1
9	РЕЗИНОВАЯ ДЕТАЛЬ ДЛЯ РЕГУЛИРОВАНИЯ ВИБРАЦИЙ	4
10	РЫЧАЖОК	1
11	ДИАФРАГМА	2
12	РАМА ДИАФРАГМЫ	2
13	U – ОБРАЗНАЯ ГАЙКА	2
14	СТОПОРНЫЙ КЛАПАН	4
15	L-ОБРАЗНАЯ ТРУБА	2
16	КОРПУС ДИАФРАГМЫ	2
17	УПЛОТНЕНИЕ КАМЕРЫ (КРУГЛОЕ)	2
18	УПЛОТНЕНИЕ КАМЕРЫ (ОВАЛЬНОЕ)	2
19	БОКОВАЯ КРЫШКА (СТАЛЬНАЯ)	2
20	СТАЛЬНАЯ ПЛАСТИНА	1
21	ПРОКЛАДКА	1
22	ПРОКЛАДКА	1
23	НИЖНИЙ КОРПУС	1
24	РЕЗИНОВЫЕ НОЖКИ	4
25	УСТРОЙСТВО РАЗГРУЗКИ ШНУРА	1
26	ШНУР ЭЛЕКТРОПИТАНИЯ	1

Инструкция по самообслуживанию

Модификации DBP 60

1. .Очистка воздушного фильтра (рекомендуется проводить один раз в шесть месяцев)

- A. Отвинтите винт на верхней части (как показано на Рисунке 1).
- B. Снимите пластиковую крышку фильтра.
- C. Вытащите фильтр, помойте его чистой водой и высушите.
- D. Поместите фильтр обратно и закрепите крепежную пластину, завинтив ее.

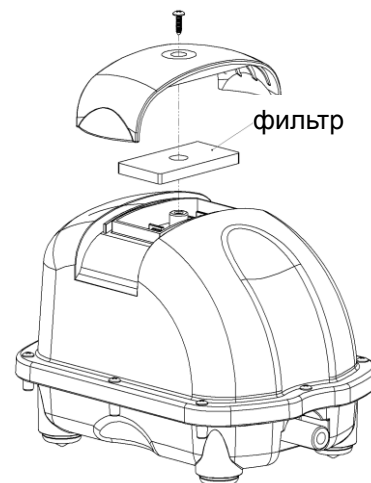


Рисунок 1

2. Замена диафрагм

ВАЖНО: перед тем как открыть корпус устройства убедитесь, что сетевой кабель выключен из розетки.

- A. Отвинтите восемь винтов вокруг верхнего пластикового корпуса и вытащите корпус (как показано на рисунке 2)
- B. Отвинтите четыре винта и демонтируйте детали (как показано на рисунке 3)
- C. Отвинтите u-образную гайку в центре диафрагмы.
- D. Вытащите диафрагму из места ее расположения.
- E. Замените диафрагму на новую, закрепив резиновыми штифтами в требуемом положении.
- F. Вдавите обод диафрагмы в кольцо.
- G. Закрепите магнит с помощью новой u-образной гайки и винта, и поместите обратно корпус диафрагмы, завинтив четырьмя винтами.

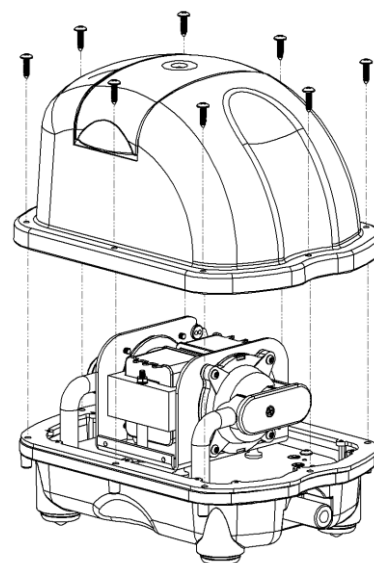


Рисунок 2

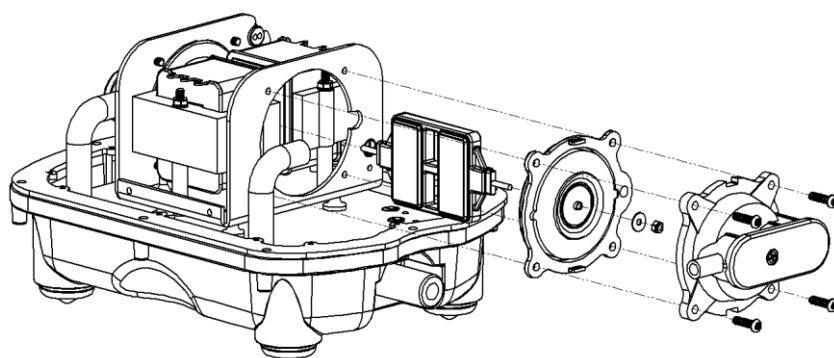
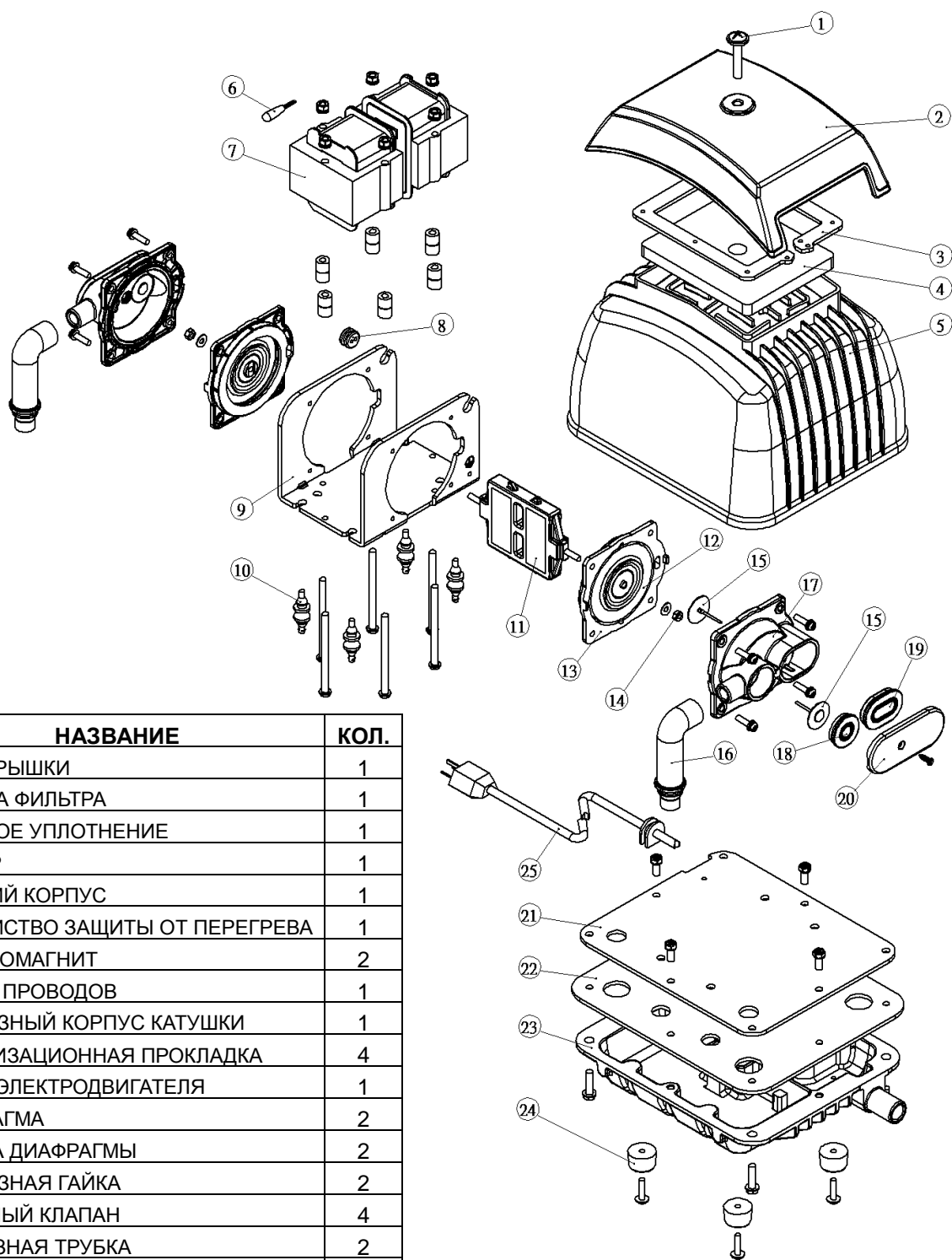


Рисунок 3

Модификация DB 40 · 60 · 80



NO.	НАЗВАНИЕ	КОЛ.
1	ВИНТ КРЫШКИ	1
2	КРЫШКА ФИЛЬТРА	1
3	ГУБЧАТОЕ УПЛОТНЕНИЕ	1
4	ФИЛЬТР	1
5	ВЕРХНИЙ КОРПУС	1
6	УСТРОЙСТВО ЗАЩИТЫ ОТ ПЕРЕГРЕВА	1
7	ЭЛЕКТРОМАГНИТ	2
8	ЗАЖИМ ПРОВОДОВ	1
9	U-ОБРАЗНЫЙ КОРПУС КАТУШКИ	1
10	АМОРТИЗАЦИОННАЯ ПРОКЛАДКА	4
11	РАМКА ЭЛЕКТРОДВИГАТЕЛЯ	1
12	ДИАФРАГМА	2
13	ОПРАВА ДИАФРАГМЫ	2
14	U-ОБРАЗНАЯ ГАЙКА	2
15	ОБРАТНЫЙ КЛАПАН	4
16	L-ОБРАЗНАЯ ТРУБКА	2
17	КОРПУС ДИАФРАГМЫ	2
18	УПЛОТНЕНИЕ ЦИЛИНДРА(КРУГЛОЕ)	2
19	УПЛОТНЕНИЕ ЦИЛИНДРА(ОВАЛЬНОЕ)	2
20	БОКОВАЯ КРЫШКА (СТАЛЬНАЯ)	2
21	СТАЛЬНАЯ ПЛАСТИНА	1
22	ПРОКЛАДКА	1
23	НИЖНИЙ КОРПУС	1
24	РЕЗИНОВЫЕ ОПОРЫ	4
25	СЕТЕВОЙ КАБЕЛЬ	1

Инструкция по самообслуживанию

Модификации DV 40 , 60 , 80

1. Очистка воздушного фильтра (рекомендуется проводить один раз в шесть месяцев)

А. Открутите винт крышки.(как показано на рисунке 1)

Б. Снимите крышку фильтра.

В. Снимите фильтр, промойте его чистой водой и высушите.

Г. Установите фильтр на место и зафиксируйте крышку винтом.

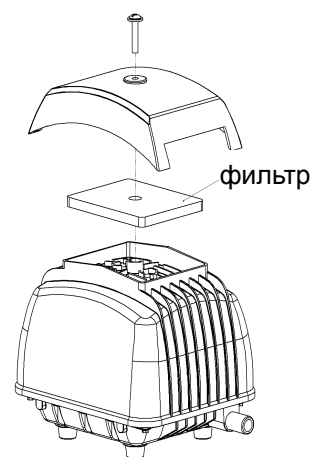


рисунок 1

2. Замена диафрагм

ВАЖНО : перед тем как открыть корпус устройства убедитесь, что сетевой кабель выключен из розетки.

А. Открутите четыре винта алюминиевого корпуса и снимите его.(как показано на рисунке 2)

Б. Открутите четыре винта и снимите детали.(как показано на рисунке 3)

В. Открутите U-образную гайку в центре диафрагмы.

Г. Выньте использованные комплекты диафрагм из места их расположения.

Д. Замените новые комплекты диафрагм для обеих сторон.

Е. Нажмите и убедитесь в том, что обод новой диафрагмы хорошо расположен в кольце рамки.

Ж. Зафиксируйте магнит новой U-образной гайкой и винтом и закрепите корпус диафрагмы на место четырьмя винтами.

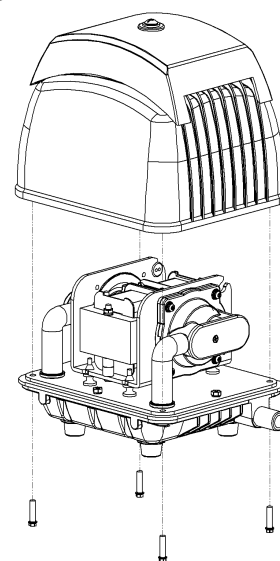


рисунок 2

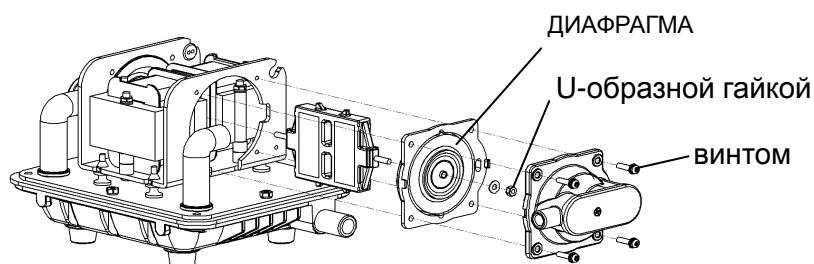
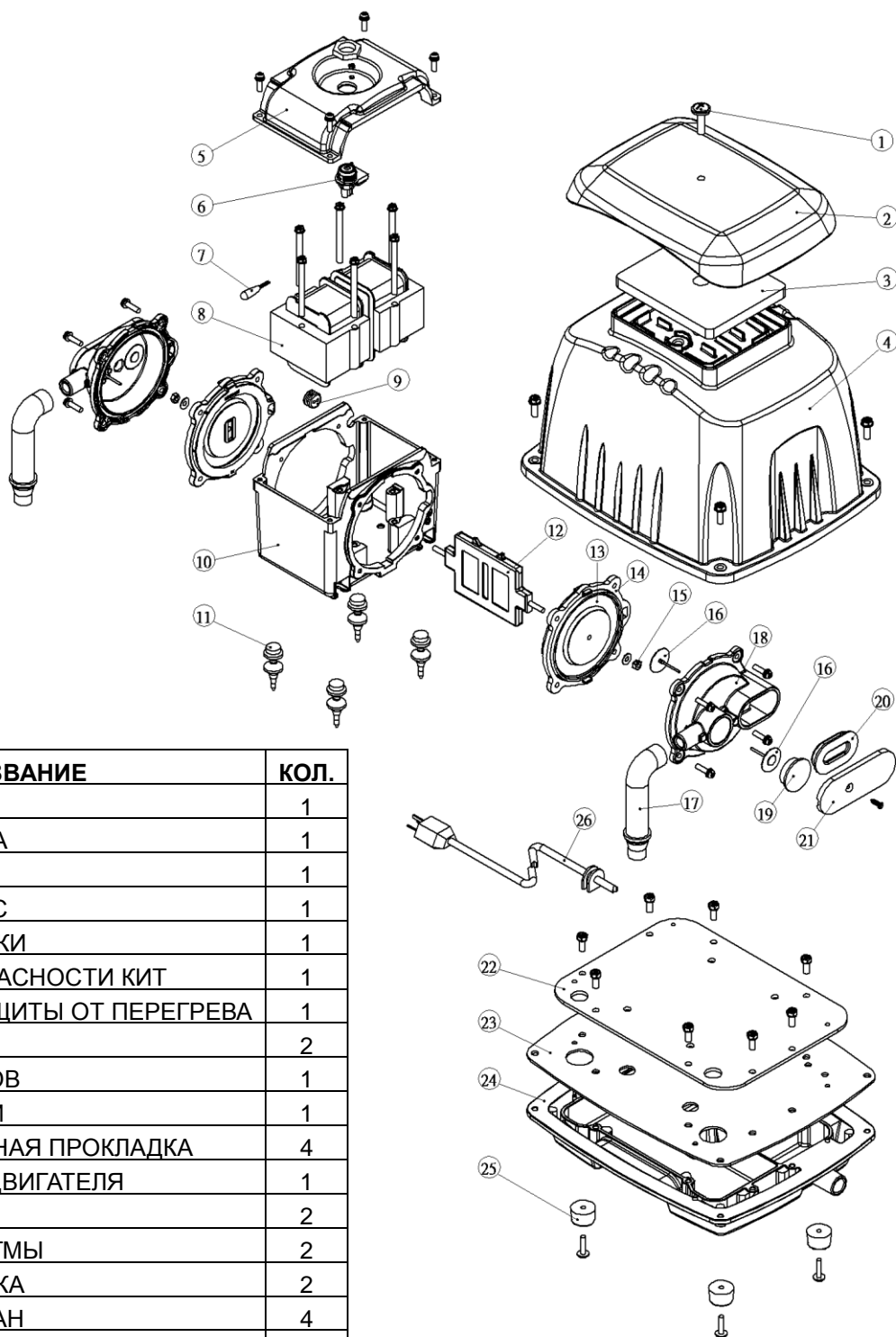


рисунок 3

Модификация DBMX 100



NO.	НАЗВАНИЕ	КОЛ.
1	ВИНТ КРЫШКИ	1
2	КРЫШКА ФИЛЬТРА	1
3	ФИЛЬТР	1
4	ВЕРХНИЙ КОРПУС	1
5	КРЫШКА КАТУШКИ	1
6	СИСТЕМА БЕЗОПАСНОСТИ КИТ	1
7	УСТРОЙСТВО ЗАЩИТЫ ОТ ПЕРЕГРЕВА	1
8	ЭЛЕКТРОМАГНИТ	2
9	ЗАЖИМ ПРОВОДОВ	1
10	КОРПУС КАТУШКИ	1
11	АМОРТИЗАЦИОННАЯ ПРОКЛАДКА	4
12	РАМКА ЭЛЕКТРОДВИГАТЕЛЯ	1
13	ДИАФРАГМА	2
14	ОПРАВА ДИАФРАГМЫ	2
15	U-ОБРАЗНАЯ ГАЙКА	2
16	ОБРАТНЫЙ КЛАПАН	4
17	L-ОБРАЗНАЯ ТРУБКА	2
18	КОРПУС ДИАФРАГМЫ	2
19	УПЛОТНЕНИЕ ЦИЛИНДРА(КЛУГЛОЕ)	2
20	УПЛОТНЕНИЕ ЦИЛИНДРА(ОВАЛЬНОЕ)	2
21	БОКОВАЯ КРЫШКА (СТАЛЬНАЯ)	2
22	СТАЛЬНАЯ ПЛАСТИНА	1
23	ПРОКЛАДКА	1
24	НИЖНИЙ КОРПУС	1
25	РЕЗИНОВЫЕ ОПОРЫ	4
26	СЕТЕВОЙ КАБЕЛЬ	1

Инструкция по самообслуживанию

Модификации DBMX 100

1. Очистка воздушного фильтра (рекомендуется проводить один раз в шесть месяцев)

- А. Открутите винт крышки. (как показано на рисунке 1)
- Б. Снимите крышку фильтра.
- В. Снимите фильтр, промойте его чистой водой и высушите.
- Г. Установите фильтр на место и зафиксируйте крышку винтом.

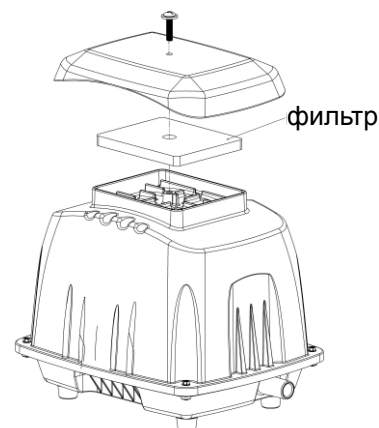


рисунок 1

2. Замена диафрагм

ВАЖНО : перед тем как открыть корпус устройства убедитесь, что сетевой кабель выключен из розетки.

- А. Открутите четыре винта алюминиевого корпуса и снимите его. (как показано на рисунке 2)
 - Б. Открутите четыре винта крышки катушки и снимите его. (как показано на рисунке 3)
 - В. Открутите четыре винта и снимите корпус диафрагмы.
 - Г. Открутите U-образную гайку в центре диафрагмы.
 - Д. Выньте использованные комплекты диафрагм из места их расположения.
 - Е. Замените новые комплекты диафрагм для обеих сторон.
 - Ж. Нажмите и убедитесь в том, что обод новой диафрагмы хорошо расположен в кольце рамки.
3. Зафиксируйте магнит новой U-образной гайкой и винтом и закрепите корпус диафрагмы на место четырьмя винтами.
- И. Закрепите крышку катушки на место четырьмя винтами.
 - Й. Положите на алюминиевую крышку и зафиксируйте крышку четырьмя винтами.

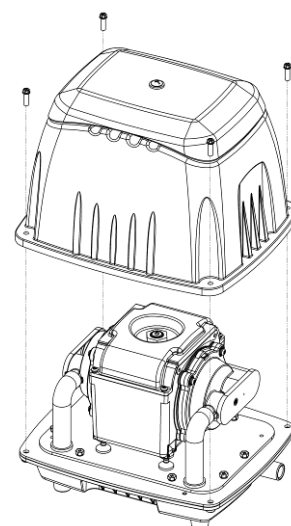


рисунок 2

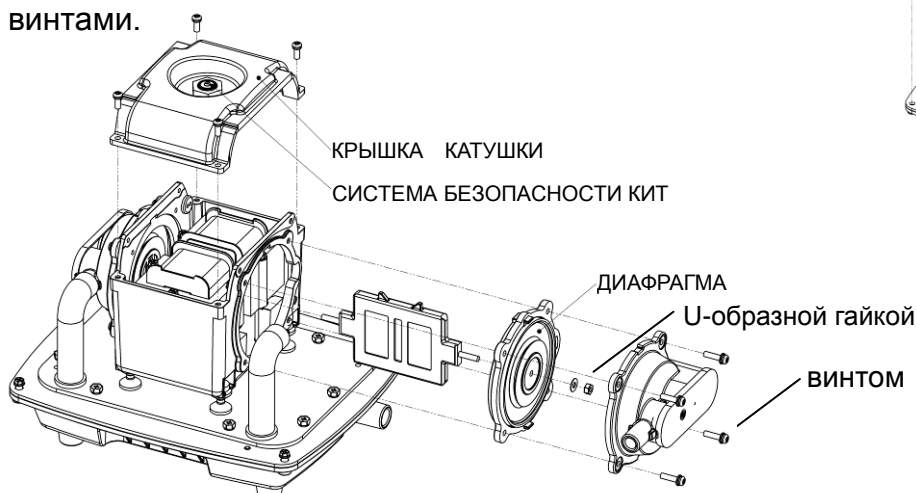
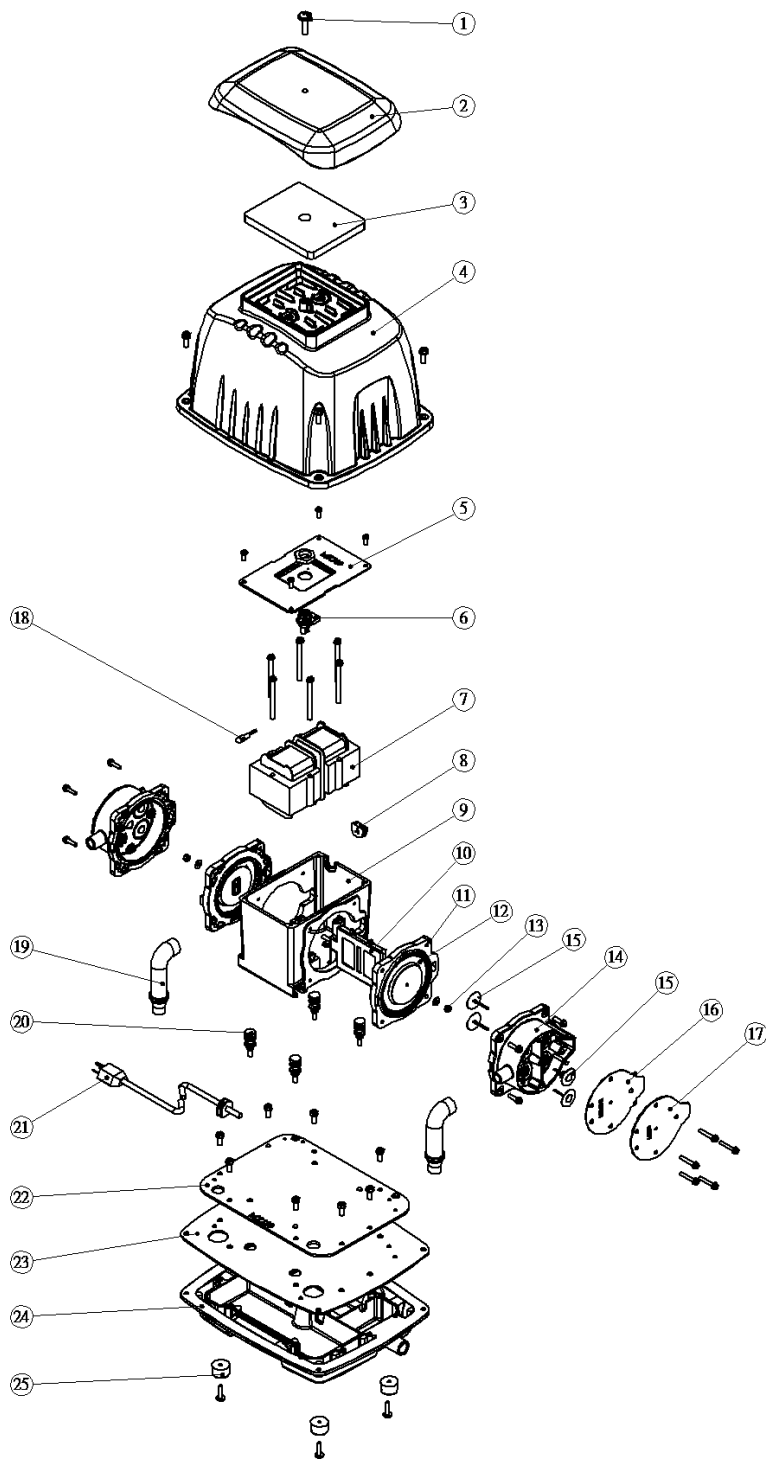


рисунок 3

Модификация DBMX 120

NO.	НАЗВАНИЕ	КОЛ.
1	ВИНТ КРЫШКИ	1
2	КРЫШКА ФИЛЬТРА	1
3	ФИЛЬТР	1
4	ВЕРХНИЙ КОРПУС	1
5	КРЫШКА КАТУШКИ	1
6	СИСТЕМА БЕЗОПАСНОСТИ КИТ	1
7	ЭЛЕКТРОМАГНИТ	2
8	ЗАЖИМ ПРОВОДОВ	1
9	КОРПУС КАТУШКИ	1
10	РАМКА ЭЛЕКТРОДВИГАТЕЛЯ	1
11	ОПРАВА ДИАФРАГМЫ	2
12	ДИАФРАГМА	2
13	U-ОБРАЗНАЯ ГАЙКА	2
14	КОРПУС ДИАФРАГМЫ	2
15	ОБРАТНЫЙ КЛАПАН	8
16	ПРОКЛАДКА - 1	2
17	КРЫШКА КОРПУСА ДИАФРАГМЫ	2
18	УСТРОЙСТВО ЗАЩИТЫ ОТ ПЕРЕГРЕВА	1
19	L-ОБРАЗНАЯ ТРУБКА	2
20	АМОРТИЗАЦИОННАЯ ПРОКЛАДКА	4
21	СЕТЕВОЙ КАБЕЛЬ	1
22	СТАЛЬНАЯ ПЛАСТИНА	1
23	ПРОКЛАДКА - 2	1
24	НИЖНИЙ КОРПУС	1
25	РЕЗИНОВЫЕ ОПОРЫ	4



Инструкция по самообслуживанию

Модификации DBMX 120

1. Очистка воздушного фильтра (рекомендуется проводить один раз в шесть месяцев)

- А. Открутите винт крышки. (как показано на рисунке 1)
- Б. Снимите крышку фильтра.
- В. Снимите фильтр, промойте его чистой водой и высушите.
- Г. Установите фильтр на место и зафиксируйте крышку винтом.

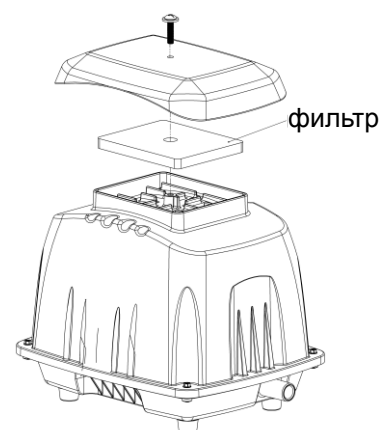


рисунок 1

2. Замена диафрагм

ВАЖНО : перед тем как открыть корпус устройства убедитесь, что сетевой кабель выключен из розетки.

- А. Открутите четыре винта алюминиевого корпуса и снимите его. (как показано на рисунке 2)
 - Б. Открутите четыре винта крышки катушки и снимите его. (как показано на рисунке 3)
 - В. Открутите четыре винта и снимите корпус диафрагмы.
 - Г. Открутите U-образную гайку в центре диафрагмы.
 - Д. Выньте использованные комплекты диафрагм из места их расположения.
 - Е. Замените новые комплекты диафрагм для обеих сторон.
 - Ж. Нажмите и убедитесь в том, что обод новой диафрагмы хорошо расположен в кольце рамки.
3. Зафиксируйте магнит новой U-образной гайкой и винтом и закрепите корпус диафрагмы на место четырьмя винтами.
- И. Закрепите крышку катушки на место четырьмя винтами.
 - Й. Положите на алюминиевую крышку и зафиксируйте крышку четырьмя винтами.

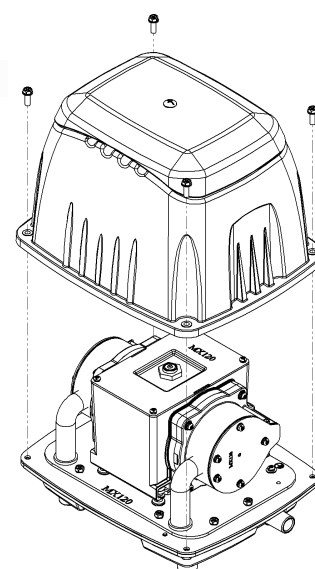


рисунок 2

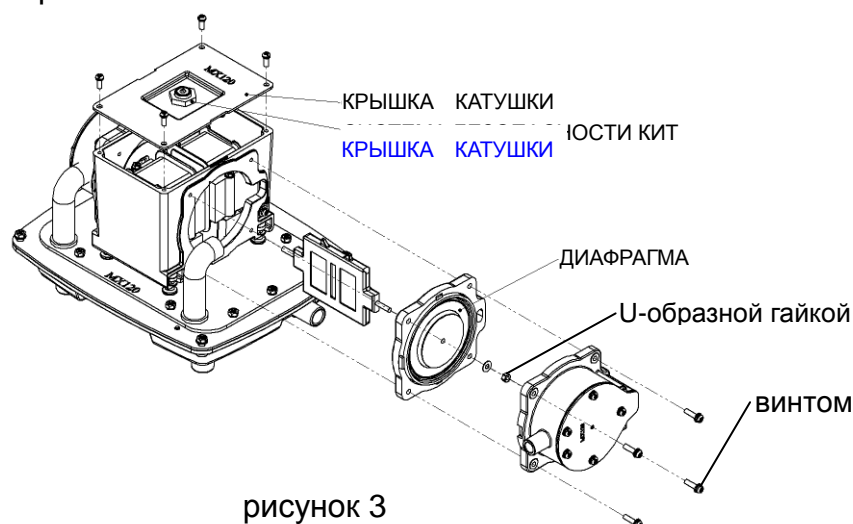
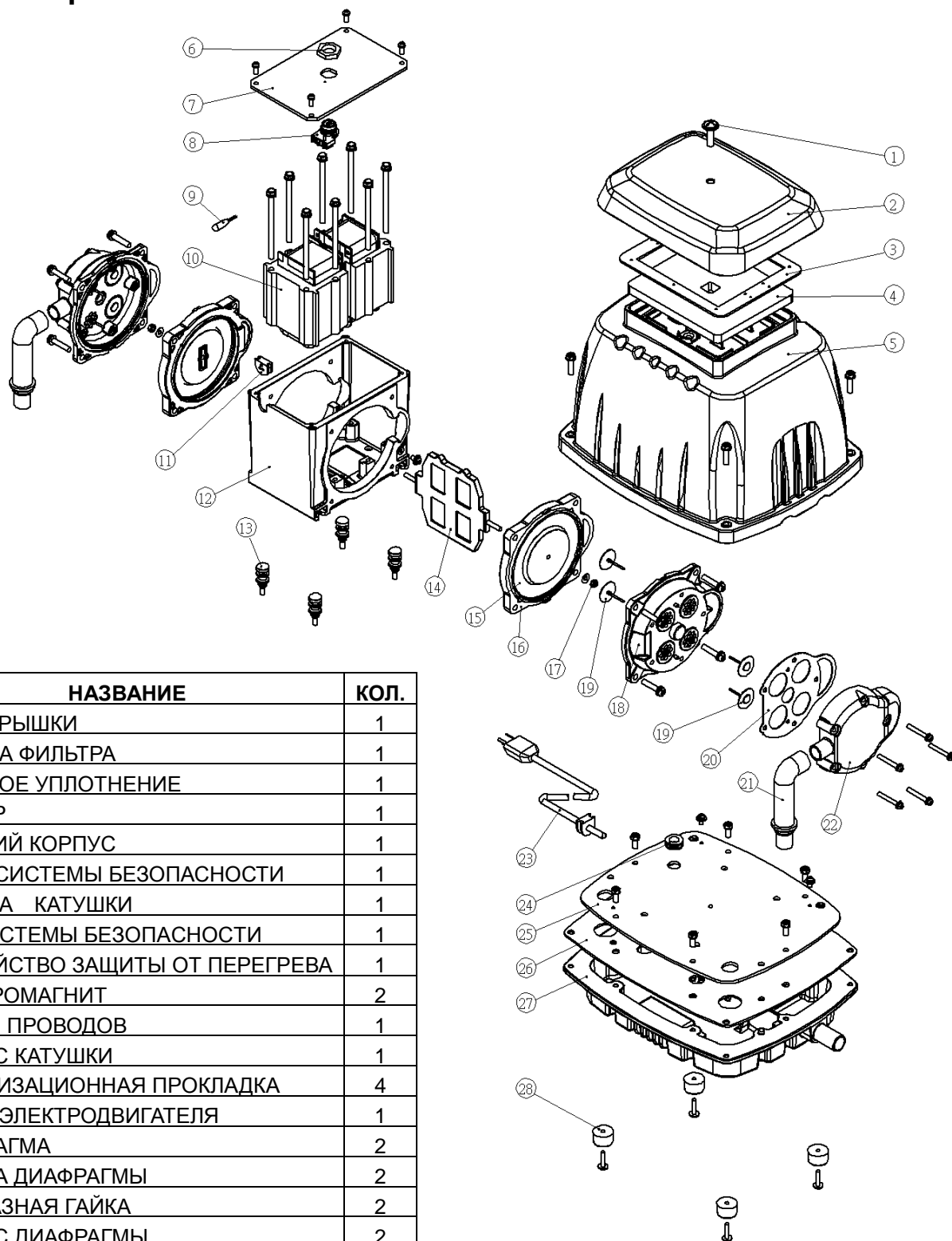


рисунок 3

Модификация DBMX 150 - 200



NO.	НАЗВАНИЕ	КОЛ.
1	ВИНТ КРЫШКИ	1
2	КРЫШКА ФИЛЬТРА	1
3	ГУБЧАТОЕ УПЛОТНЕНИЕ	1
4	ФИЛЬТР	1
5	ВЕРХНИЙ КОРПУС	1
6	ГАЙКА СИСТЕМЫ БЕЗОПАСНОСТИ	1
7	КРЫШКА КАТУШКИ	1
8	КИТ СИСТЕМЫ БЕЗОПАСНОСТИ	1
9	УСТРОЙСТВО ЗАЩИТЫ ОТ ПЕРЕГРЕВА	1
10	ЭЛЕКТРОМАГНИТ	2
11	ЗАЖИМ ПРОВОДОВ	1
12	КОРПУС КАТУШКИ	1
13	АМОРТИЗАЦИОННАЯ ПРОКЛАДКА	4
14	РАМКА ЭЛЕКТРОДВИГАТЕЛЯ	1
15	ДИАФРАГМА	2
16	ОПРАВА ДИАФРАГМЫ	2
17	U-ОБРАЗНАЯ ГАЙКА	2
18	КОРПУС ДИАФРАГМЫ	2
19	ОБРАТНЫЙ КЛАПАН	8
20	ПРОКЛАДКА-1	2
21	L-ОБРАЗНАЯ ТРУБКА	2
22	КРЫШКА КОРПУСА ДИАФРАГМЫ	2
23	СЕТЕВОЙ КАБЕЛЬ	1
24	УСТРОЙСТВО ЗАЩИТЫ ОТ КАБЕЛЯ	1
25	СТАЛЬНАЯ ПЛАСТИНА	1
26	ПРОКЛАДКА-2	1
27	НИЖНИЙ КОРПУС	1
28	РЕЗИНОВЫЕ ОПОРЫ	4

Инструкция по самообслуживанию

Модификации DBMX 150 - 200

1. Очистка воздушного фильтра (рекомендуется проводить один раз в шесть месяцев)

- А. Открутите винт крышки.(как показано на рисунке 1)
- Б. Снимите крышку фильтра.
- В. Снимите фильтр,промойте его чистой водой и высушите.
- Г. Установите фильтр на место и зафиксируйте крышку винтом.

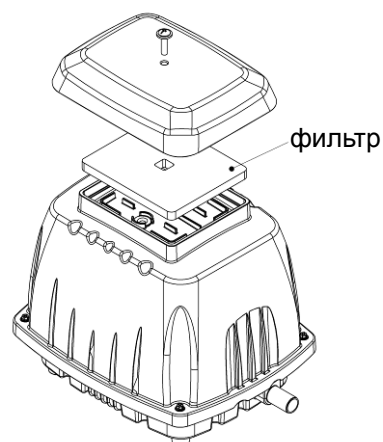


рисунок 1

2. Замена диафрагм

ВАЖНО : перед тем как открыть корпус устройства убедитесь, что сетевой кабель выключен из розетки.

- А. Открутите четыре винта алюминиевого корпуса и снимите его.(как показано на рисунке 2)
 - Б. Открутите четыре винта крышки катушки и снимите его. (как показано на рисунке 3)
 - В. Открутите четыре винта и снимите корпус диафрагмы.
 - Г. Открутите U-образную гайку в центре диафрагмы.
 - Д. Выньте использованные комплекты диафрагм из места их расположения.
 - Е. Замените новые комплекты диафрагм для обеих сторон.
 - Ж. Нажмите и убедитесь в том, что обод новой диафрагмы хорошо расположен в кольце рамки.
3. Зафиксируйте магнит новой U-образной гайкой и винтом и закрепите корпус диафрагмы на место четырьмя винтами.
- И. Закрепите крышку катушки на место четырьмя винтами.
 - Й. Положите на алюминиевую крышку и зафиксируйте крышку четырьмя винтами.

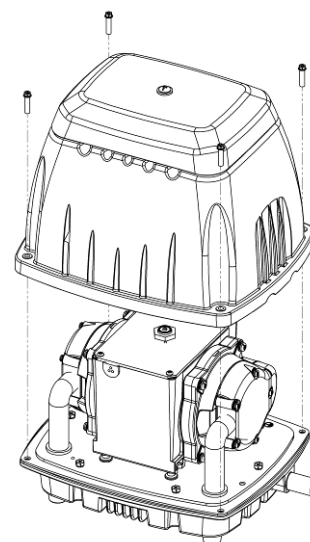


рисунок 2

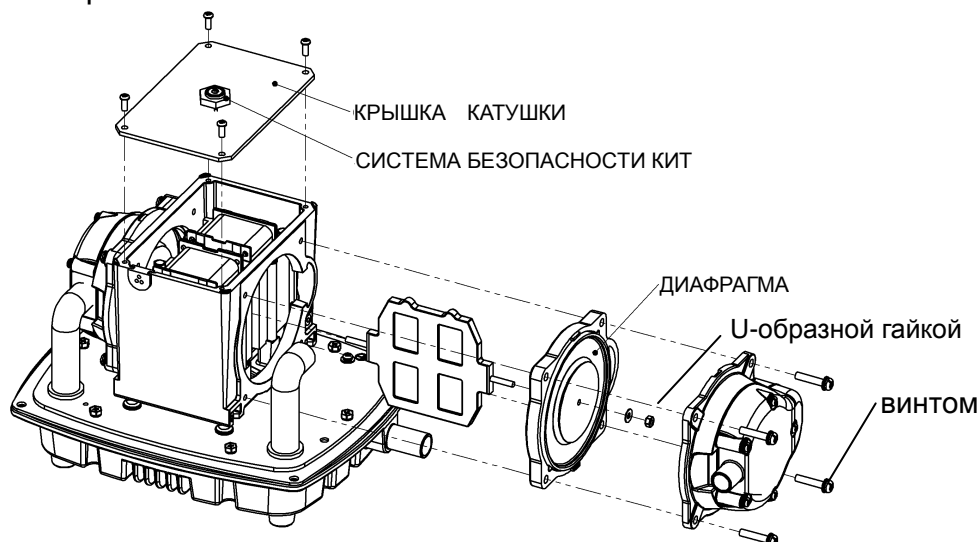
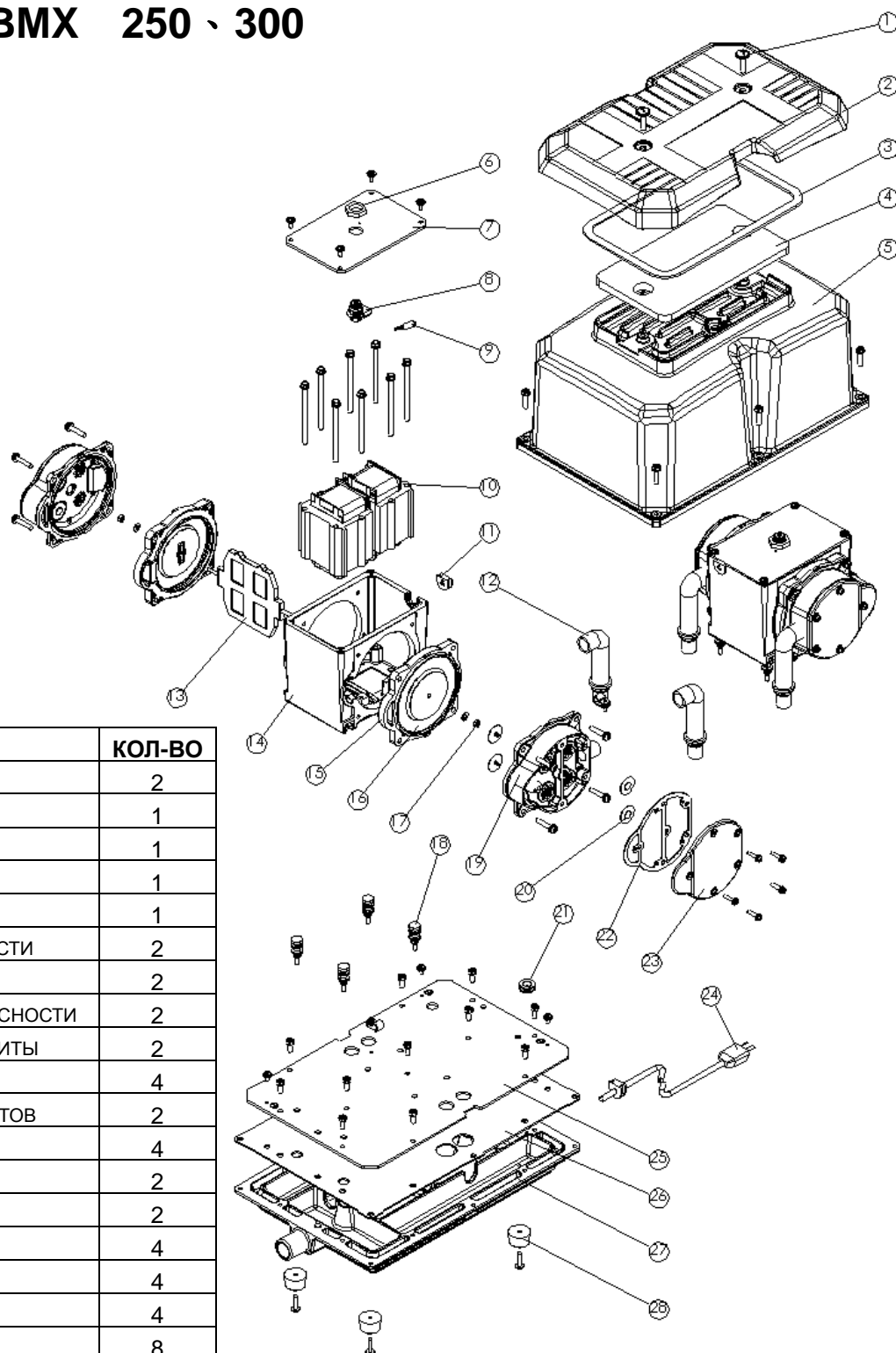


рисунок 3

Модификация DBMX 250 - 300



NO.	ОПИСАНИЕ	КОЛ-ВО
1	ВЕРХНИЙ ВИНТ	2
2	КРЫШКА ФИЛЬТРА	1
3	ГУБЧАТОЕ УПЛОТНЕНИЕ	1
4	ФИЛЬТР	1
5	ВЕРХНИЙ КОРПУС	1
6	ГАЙКА СИСТЕМЫ БЕЗОПАСНОСТИ	2
7	КРЫШКА КАТУШКИ	2
8	КОМПЛЕКТ СИСТЕМЫ БЕЗОПАСНОСТИ	2
9	УСТРОЙСТВО ТЕПЛОВОЙ ЗАЩИТЫ	2
10	ЭЛЕКТРОМАГНИТ	4
11	СТОПОР ДЛЯ СТАЛЬНЫХ КАНАТОВ	2
12	L-ОБРАЗНАЯ ТРУБА	4
13	РЫЧАЖОК	2
14	ДЕРЖАТЕЛЬ КАТУШКИ	2
15	РАМА ДИАФРАГМЫ	4
16	ДИАФРАГМА	4
17	U-ОБРАЗНАЯ ГАЙКА	4
18	РЕЗИНОВАЯ ДЕТАЛЬ ДЛЯ РЕГУЛИРОВАНИЯ ВИБРАЦИЙ	8
19	КОРПУС ДИАФРАГМЫ	4
20	СТОПОРНЫЙ КЛАПАН	16
21	УСТРОЙСТВО ЗАЩИТЫ ШНУРА	1
22	ПРОКЛАДКА - 1	4
23	КРЫШКА КОРПУСА ДИАФРАГМЫ	4
24	ШНУР ЭЛЕКТРОПИТАНИЯ	1
25	СТАЛЬНАЯ ПЛАСТИНА	1
26	ПРОКЛАДКА - 2	1
27	НИЖНИЙ КОРПУС	1
28	РЕЗИНОВЫЕ НОЖКИ	4

Инструкция по самообслуживанию

Модификации DBMX 250 · 300

1. Очистка воздушного фильтра (рекомендуется проводить один раз в шесть месяцев)

- A. Открутите два винта на верхней части (как показано на Рисунке 1).
- B. Снимите крышку фильтра.
- C. Вытащите фильтр, помойте его чистой водой и высушите.
- D. Поместите фильтр обратно и закрепите крепежную пластину, завинтив ее.

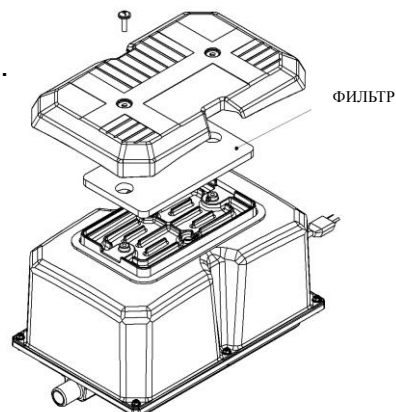


Рисунок 1

2. Замена диафрагм

ВАЖНО : перед тем как открыть корпус устройства убедитесь, что сетевой кабель выключен из розетки.

Поскольку на магниты рычажков моделей DBMX250, DBMX300 наносится редкоземельный элемент, будьте очень осторожны после демонтажа этих деталей — НЕ допускайте контакта магнитов с какими-либо электронными устройствами, часами на запястьях, мобильными телефонами и т.д.

В РЕЗУЛЬТАТЕ КОНТАКТОВ МОЖЕТ ПРОИЗОЙТИ НАРУШЕНИЕ ФУНКЦИЙ УПОМЯНУТЫХ ПРЕДМЕТОВ ИЛИ УСТРОЙСТВ.

ВСЕГДА используйте входящее в наш комплект поставки зажимное приспособление при расположении рычажка на межцентровом расстоянии между двумя электромагнитами.

- A. Отвинтите шесть винтов вокруг верхнего алюминиевого корпуса и вытащите корпус (как показано на рисунке 2).
- B. Отвинтите четыре винта вокруг крышки катушки и вытащите крышку (как показано на рисунке 3)
- C. Отвинтите четыре винта и демонтируйте корпус диафрагмы.
- D. Отвинтите u-образную гайку в центре диафрагмы.
- E. Вытащите диафрагму из места ее расположения.
- F. Замените диафрагму на новую, закрепив резиновыми штифтами в требуемом положении.
- G. Вдавите обод диафрагмы в кольцо.
- H. Закрепите магнит с помощью новой u-образной гайки и винта, и поместите обратно корпус диафрагмы, завинтив четырьмя винтами.
- I. Поместите крышку катушки обратно, завинтив четырьмя винтами.
- J. Техническое обслуживание для эксплуатируемых блоков такое же.
- K. Установите алюминиевую крышку и надежно закрепите четырьмя винтами.

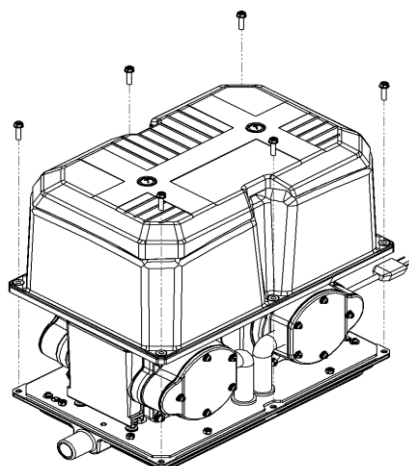


Рисунок 2

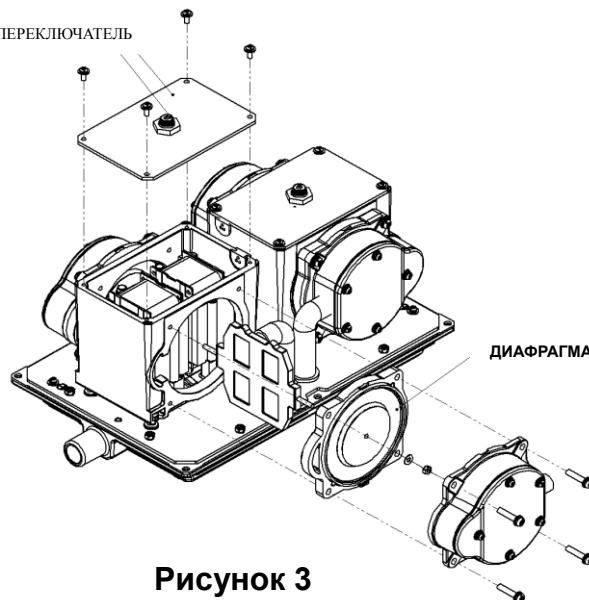
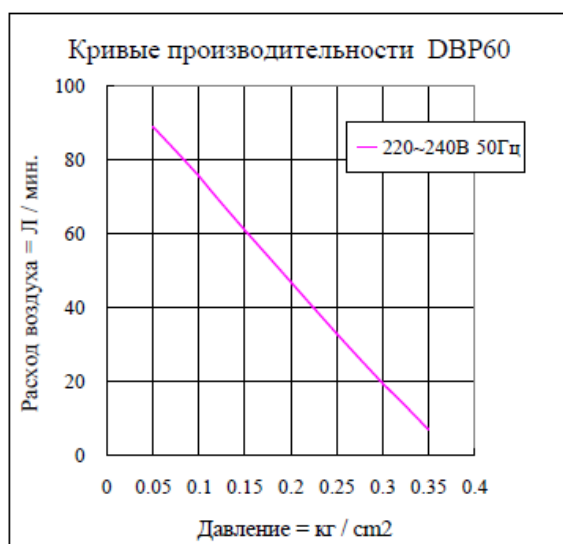
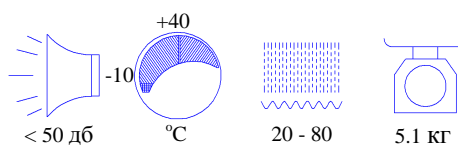


Рисунок 3

Модель DBP 60

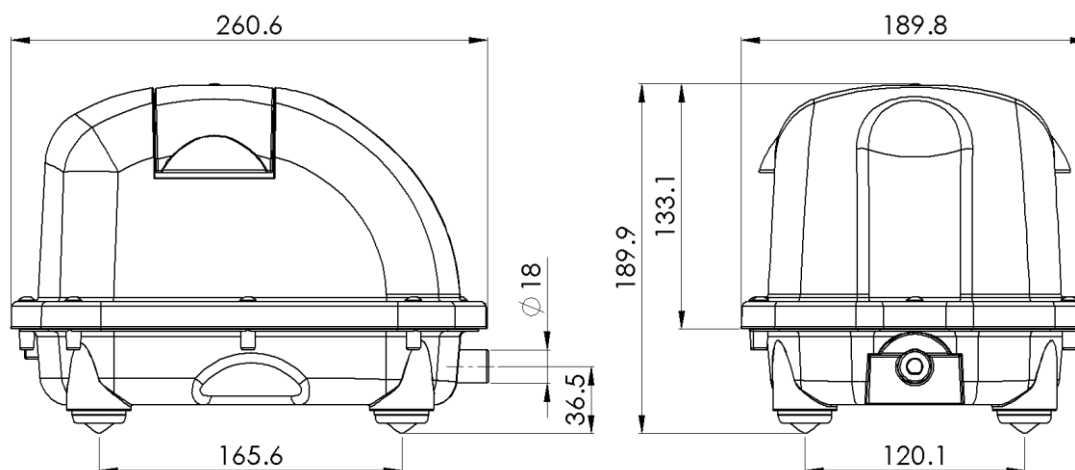
Производительность

★ Погрешность : $\pm 5\%$



Выпуск воздуха

Габаритный размеры, (мм)

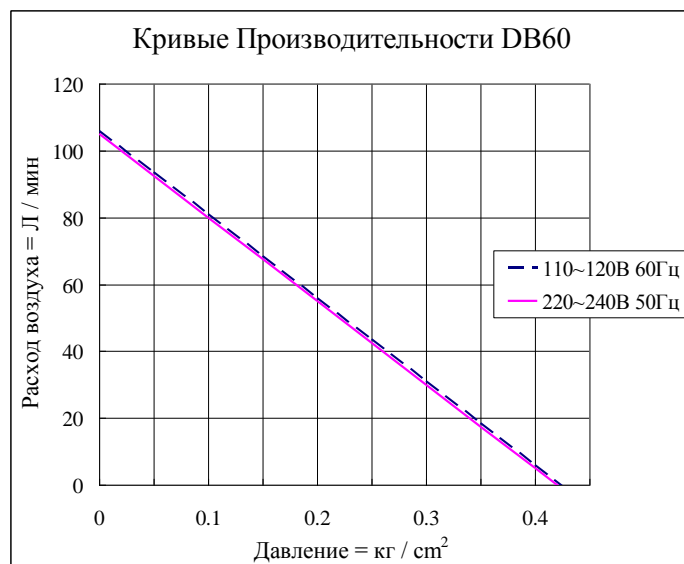
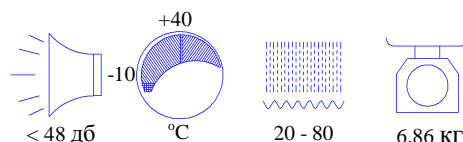


Модель	Напряжение (ВАС)	Частота (Гц)	Номинальное давление (кг/см ²)	Расход воздуха, л/мин	Сила тока (А)	Ватт (W)
DBP60	220 ~ 240	50	0.15	60	0.55	48

Модель DB 60

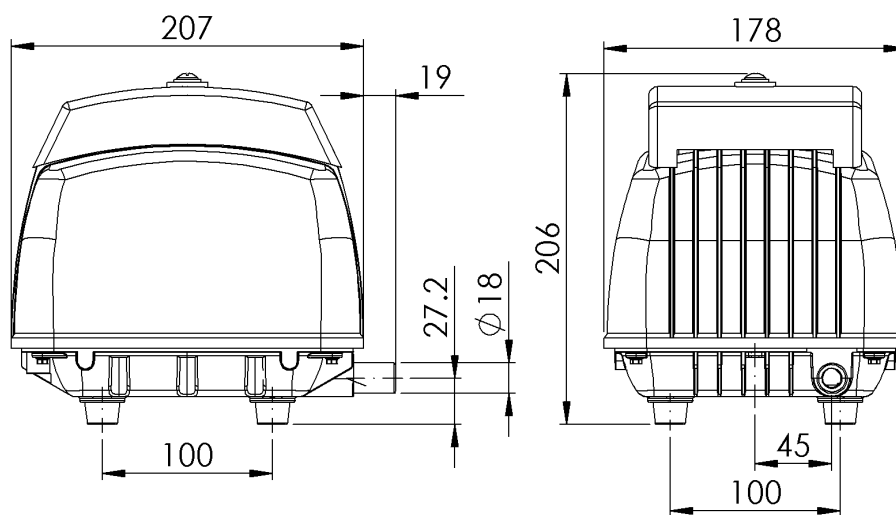
Производительность

★ Погрешность : $\pm 5\%$



Выпуск воздуха

Габаритный размеры, (мм)

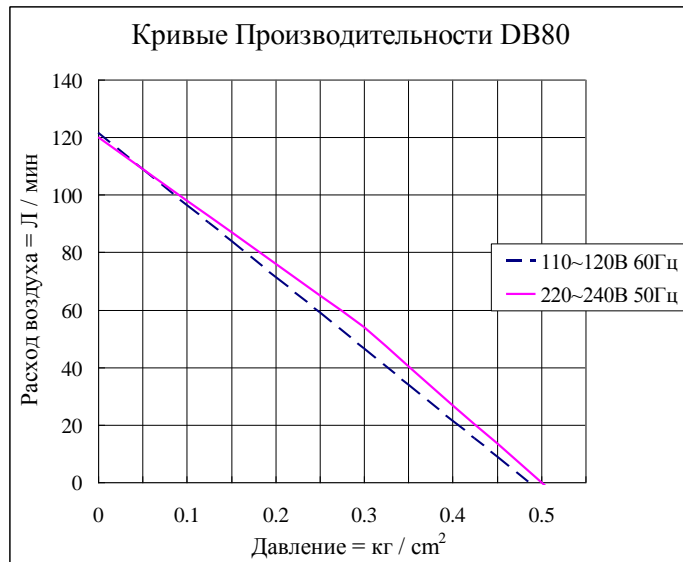
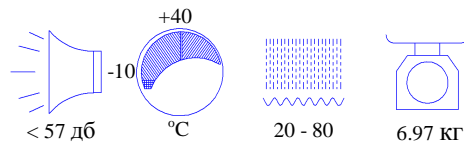


Модель	Напряжение (ВАС)	Частота (Гц)	Номинальное давление (кг/см ²)	Расход воздуха, л/мин	Сила тока (А)	Ватт (W)
DB60	110 ~ 120	60	0.15	68	1.7	64
DB60	220 ~ 240	50	0.15	68	0.59	64

Модель DB 80

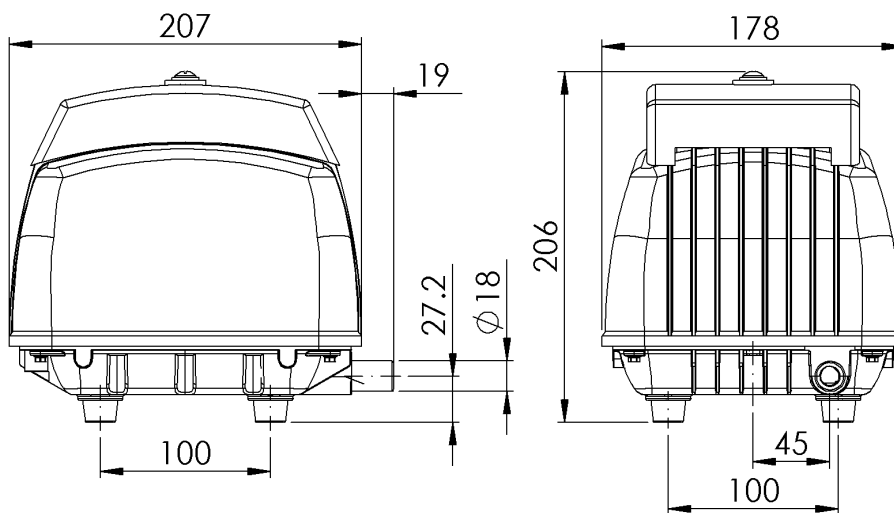
Производительность

★ Погрешность : $\pm 5\%$



Выпуск воздуха

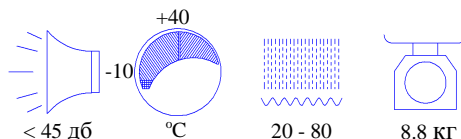
Габаритный размеры, (мм)



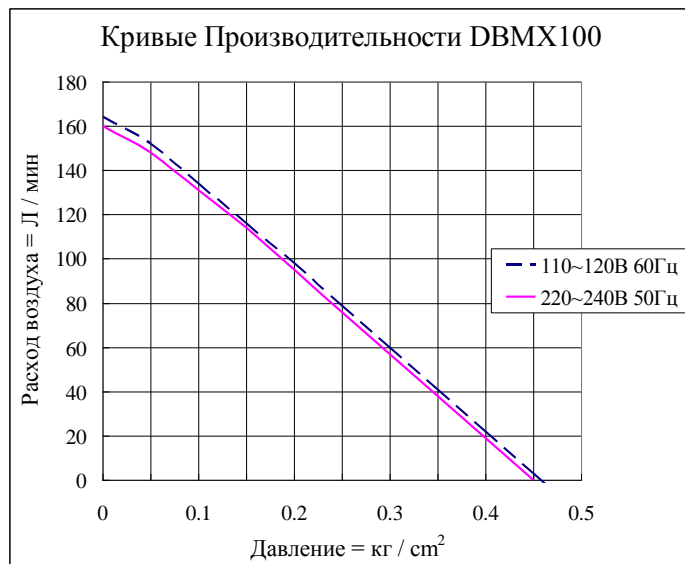
Модель	Напряжение (ВАС)	Частота (Гц)	Номинальное давление (кг/см ²)	Расход воздуха, л/мин	Сила тока (А)	Ватт (W)
DB80	110 ~ 120	60	0.15	84	2.2	84
DB80	220 ~ 240	50	0.15	87	0.97	91

Модель DBMX 100

Производительность

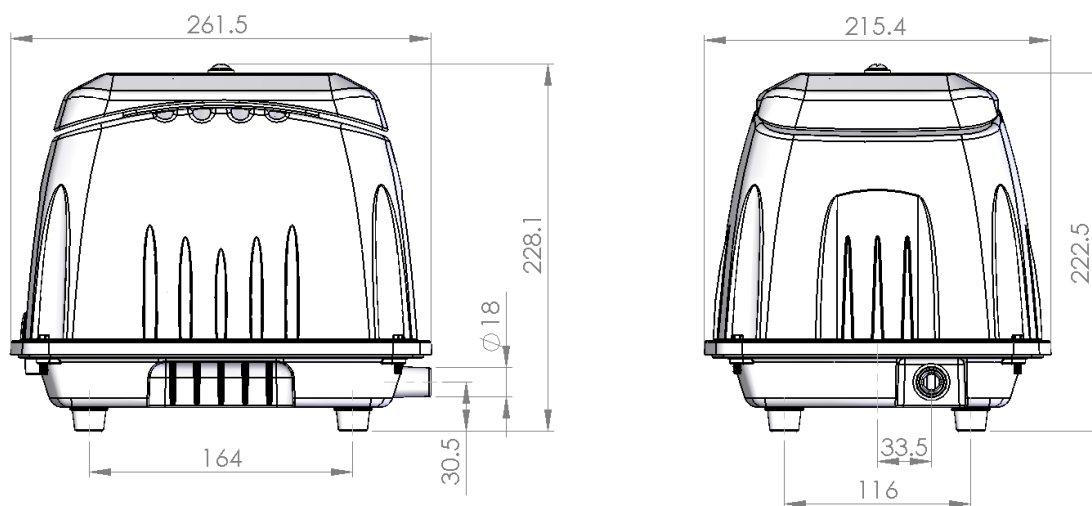


★ Погрешность : ±5%



Выпуск воздуха

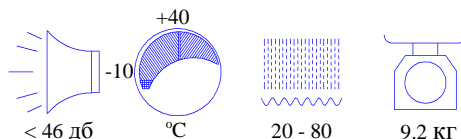
Габаритный размеры, (мм)



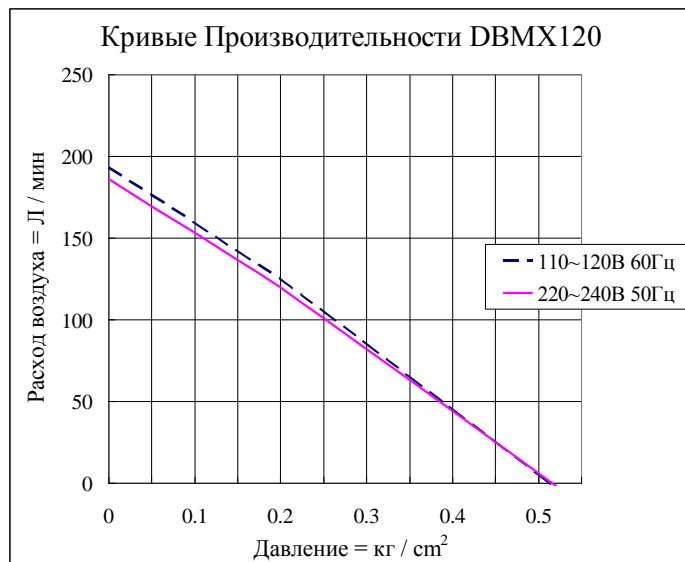
Модель	Напряжение (ВАС)	Частота (Гц)	Номинальное давление (кг/см ²)	Расход воздуха, л/мин	Сила тока (А)	Ватт (W)
DBMX100	110 ~ 120	60	0.18	100	1.45	94
DBMX100	220 ~ 240	50	0.18	100	0.7	87

Модель DBMX 120

Производительность

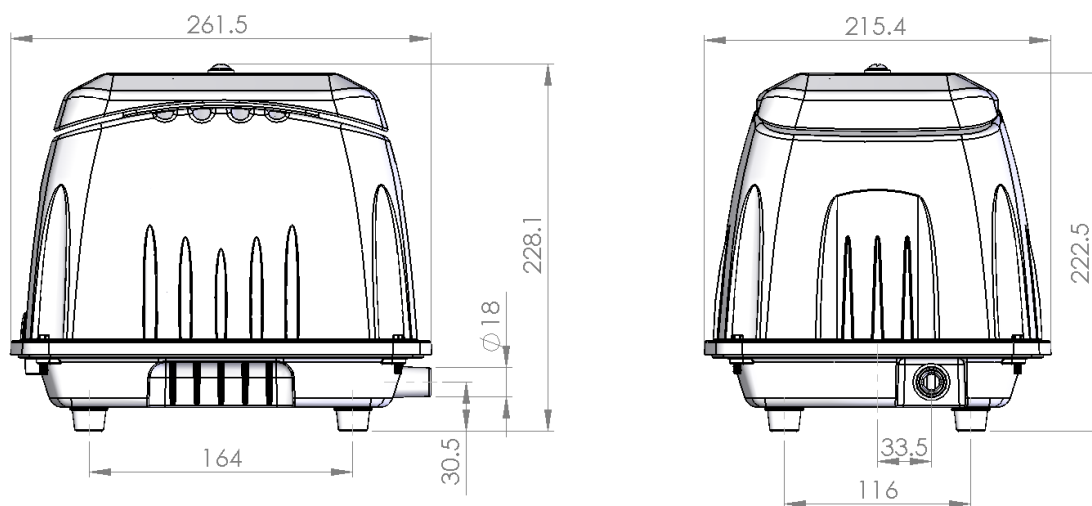


★ Погрешность : ±5%



Выпуск воздуха

Габаритный размеры, (мм)

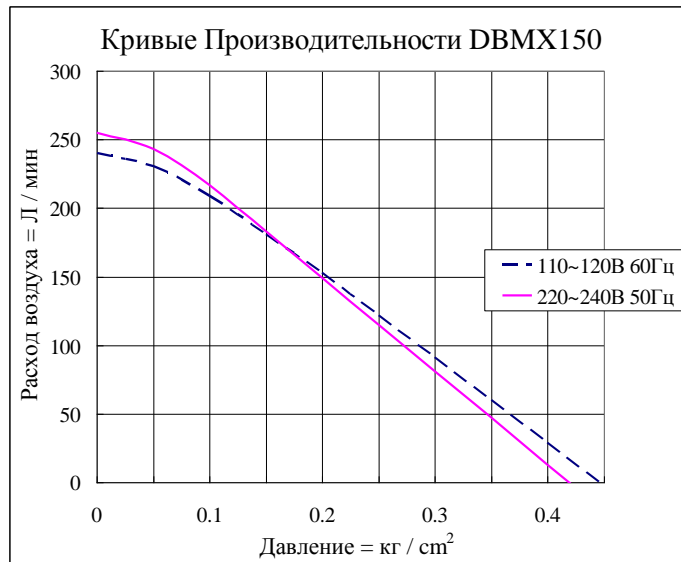
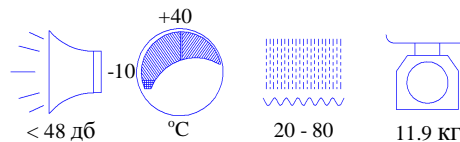


Модель	Напряжение (ВАС)	Частота (Гц)	Номинальное давление (кг/см ²)	Расход воздуха, л/мин	Сила тока (А)	Ватт (W)
DBMX120	110 ~ 120	60	0.2	120	1.5	126
DBMX120	220 ~ 240	50	0.2	120	1	119

Модель DBMX 150

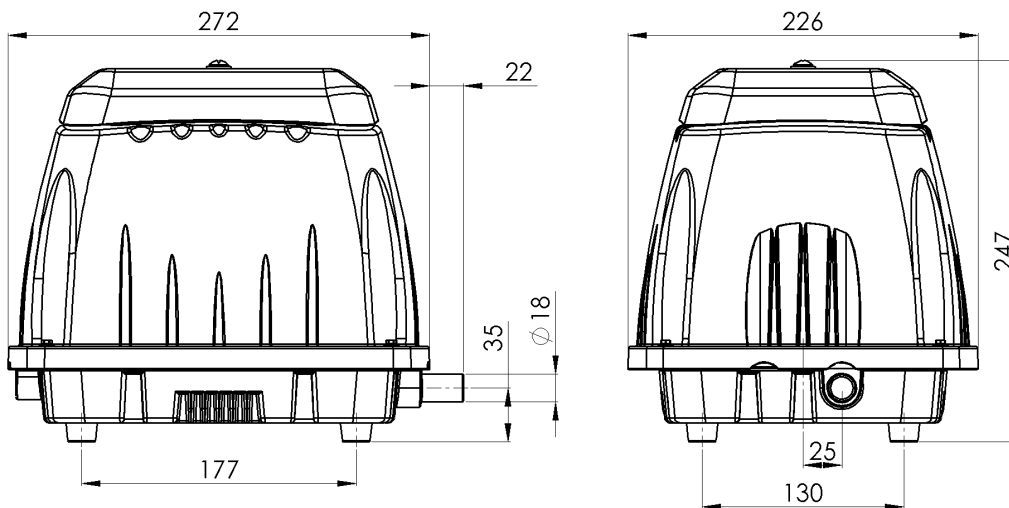
Производительность

★ Погрешность : $\pm 5\%$



Выпуск воздуха

Габаритный размеры, (мм)

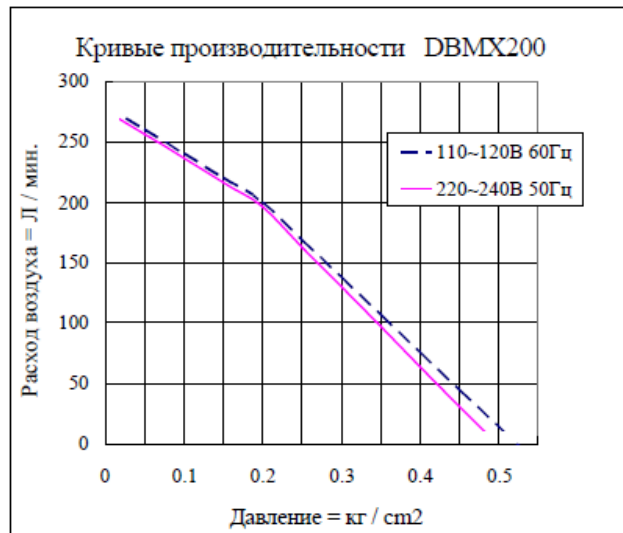
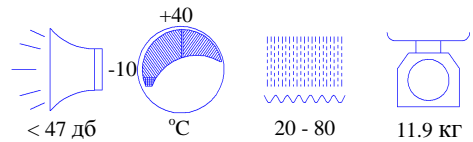


Модель	Напряжение (ВАС)	Частота (Гц)	Номинальное давление (кг/см ²)	Расход воздуха, л/мин	Сила тока (А)	Ватт (W)
DBMX150	110 ~ 120	60	0.2	150	2.6	160
DBMX150	220 ~ 240	50	0.2	150	1.2	170

Модель DBMX 200

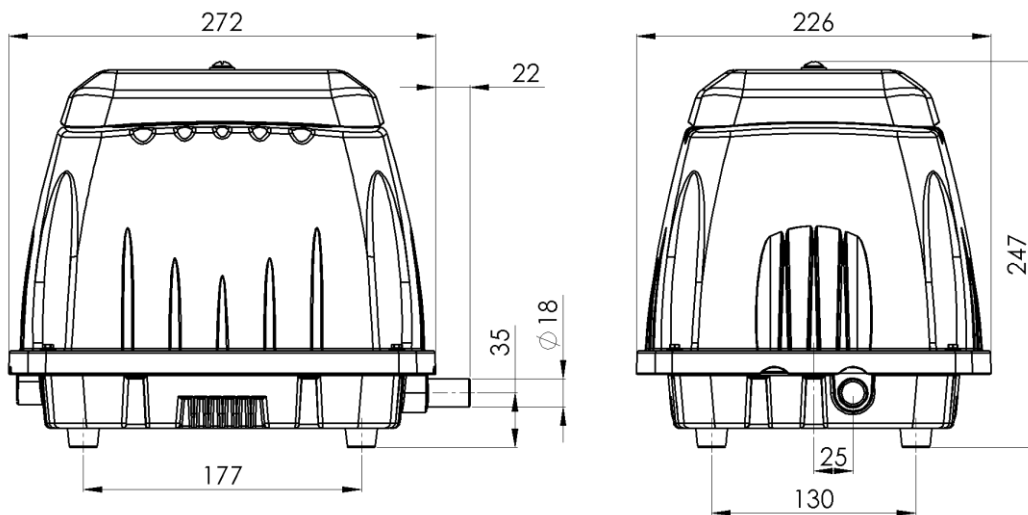
Производительность

★ Погрешность : $\pm 5\%$



Выпуск воздуха

Габаритный размеры, (мм)

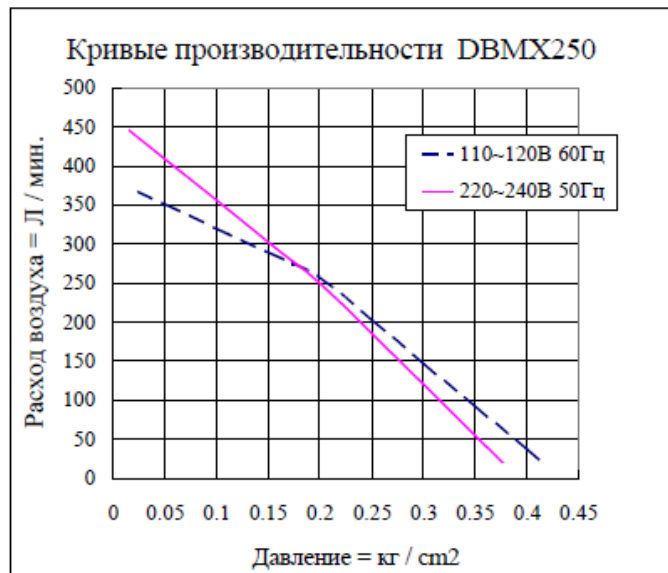
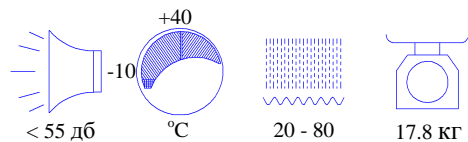


Модель	Напряжение (ВАС)	Частота (Гц)	Номинальное давление (кг/см ²)	Расход воздуха, л/мин	Сила тока (А)	Ватт (W)
DBMX200	110 ~ 120	60	0.2	200	3.7	225
DBMX200	220 ~ 240	50	0.2	200	1.75	230

Модель DBMX 250

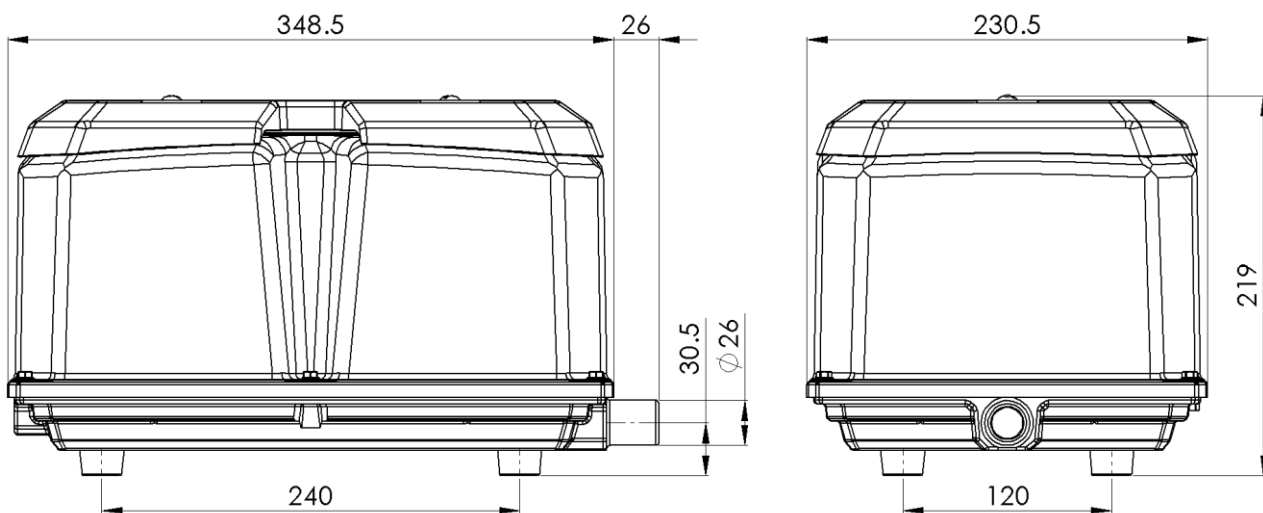
Производительность

★ Погрешность : ±5%



Выпуск воздуха

Габаритный размеры, (мм)

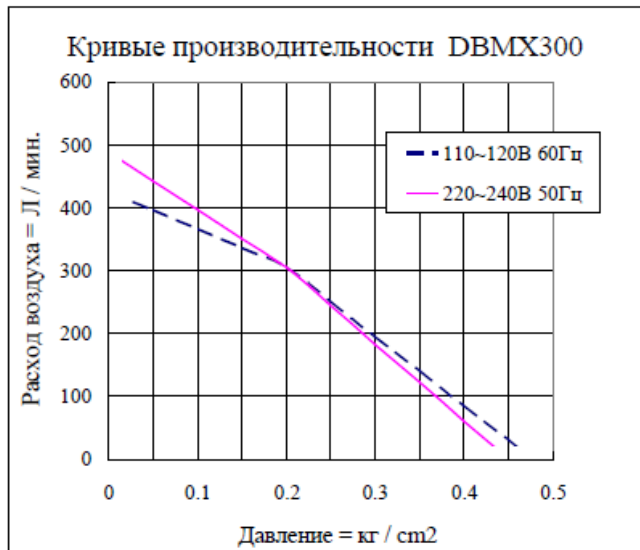
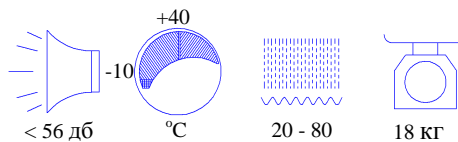


Модель	Напряжение (ВАС)	Частота (Гц)	Номинальное давление (кг/см ²)	Расход воздуха, л/мин	Сила тока (А)	Ватт (W)
DBMX250	110 ~ 120	60	0.2	250	3.9	220
DBMX250	220 ~ 240	50	0.2	250	1.8	202

Модель DBMX 300

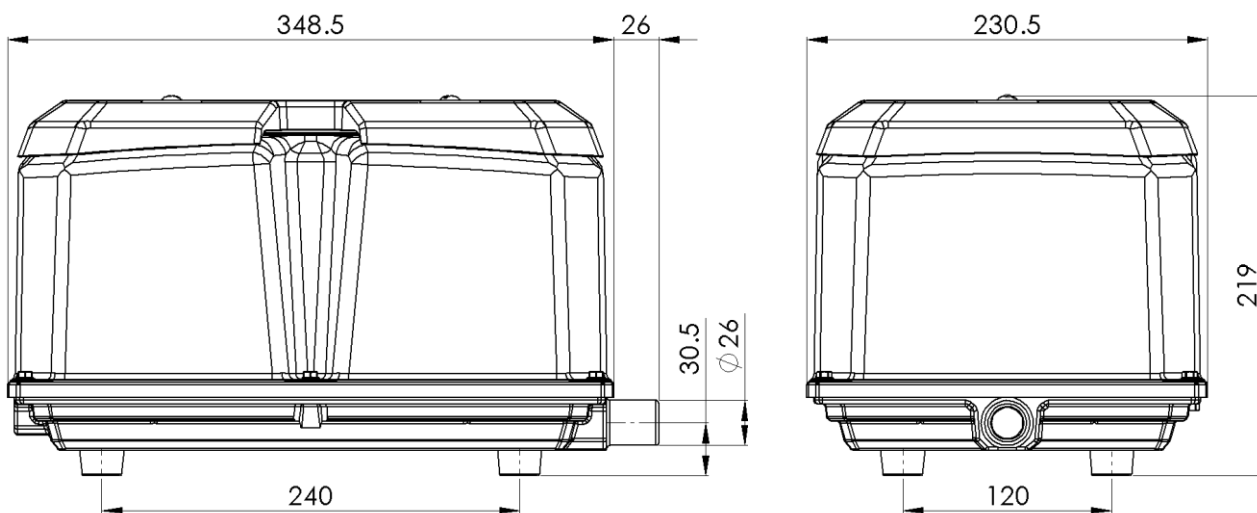
Производительность

★ Погрешность : $\pm 5\%$



Выпуск воздуха

Габаритный размеры, (мм)



Модель	Напряжение (ВАС)	Частота (Гц)	Номинальное давление (кг/см ²)	Расход воздуха, л/мин	Сила тока (А)	Ватт (W)
DBMX300	110 ~ 120	60	0.2	300	5.1	281
DBMX300	220 ~ 240	50	0.2	300	2.6	298

